

HOOKLIFT

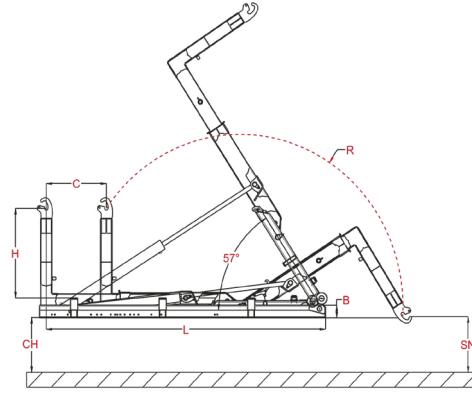
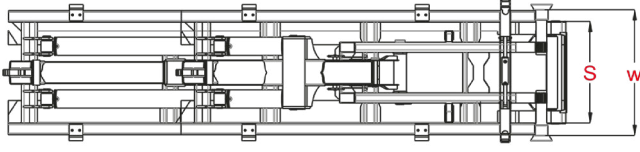


KANCALI KALDIRICI



KADEME.COM.TR

TEKNİK ÖZELLİKLER TECHNICAL FEATURES



GENEL BİLGİLER / GENERAL INFORMATION

Yükleme Kapasitesi / Payload Capacity	15-30 Ton/tons
Yük Boşaltma Açısı / Dump Angle	57°
Platform uzunluğu / Platform Length	3.900mm ila 6.700mm / From 3.900mm to 6.700mm (15-30ton için / For 15-30 tons)
Konteyner ağırlığı / Container Weight	1.800kg'dan 3.580kg'a kadar / From 1.800kg to 3.580kg (15-30ton için / For 15-30 tons)
Operasyon Süresi / Operation Time	65-160sn/sec (15-30ton için / For 15-30 tons)

HİDROLİK SİLİNDİR

Çalışma Basıncı / Working Pressure	315 Bars
Hidrolik Pompa / Hydraulic Pump	80 Lt

STANDART AKSESUARLAR / STANDARD ACCESSORIES

Şasi / Chassis	St52
Çamurluk / Mudguard	Plastik veya Çelik / Plastic or Steel
Takım Sandığı / Tool Box	
Stepne Tutucu / Spare Wheel Retainer	
Reflektör / Reflector	2 Adet / 2 Pieces
Su Tankı / Water Tank	30 Lt
Yangın Söndürücü / Fire Extinguisher	
Bisiklet Bariyeri / Bicycle Barrier	
Teker Takoza / Scotch	
H (Hook Height):	1.550 mm
CH(Chassis Height):	1.050mm

15 TON

Varyasyon/Variation	GC-15-39	GC-15-42	GC-15-45	GC-15-47	GC-15-49	GC-15-51	GC-15-53	GC-15-55	GC-15-57
C mm	800	800	900	900	1.000	1.000	1.000	1.200	1.200
B mm	220	220	220	220	220	220	220	220	220
L mm	3.900	4.200	4.500	4.700	4.900	5.100	5.300	5.500	5.700
R mm	2.600	2.650	2.720	2.900	2.900	3.045	3.045	3.045	3.045
Weight Kg	1.800	1.850	1.900	1.930	2.000	2.070	2.100	2.150	2.200
SN mm	1.070	1.130	950	1.010	1.070	1.170	1.170	1.170	1.170
Min-Max Container Length	3.150-5.000	3.350-5.300	3.650-5.600	3.750-5.800	3.950-6.000	4.150-6.200	4.400-6.450	4.400-6.650	4.450-8.000
S mm	850	850	850	850	850	850	850	850	850
W mm	1.050	1.050	1.050	1.050	1.050	1.050	1.050	1.050	1.050

30 TON

Varyasyon/Variation	GC-30-53	GC-30-55	GC-30-57	GC-30-58	GC-30-60	GC-30-62	GC-30-65	GC-30-67
C mm	1.000	1.200	1.200	1.200	1.400	1.400	1.500	1.600
B mm	240	240	240	240	240	240	240	240
L mm	5.300	5.500	5.700	5.800	6.000	6.200	6.500	6.700
R mm	3.150	3.150	3.150	3.230	3.230	3.230	3.350	3.350
Weight Kg	3.050	3.080	3.100	3.130	3.200	3.350	3.520	3.580
SN mm	1.150	1.150	1.150	1.150	1.150	1.150	1.150	1.150
Min-Max Container Length	4.400-6.450	4.400-6.650	4.550-6.800	4.650-6.900	4.650-7.200	4.850-7.300	5.050-7.600	5.150-7.800
S mm	850	850	850	850	850	850	850	850
W mm	1.050	1.050	1.050	1.050	1.050	1.050	1.050	1.050

